

DIE ENERGIE, Postfach 11 60, 97747 Karlstadt

Prüfanleitung für die Rundsteuerempfänger SRvario und SReeg als Steuereinheit zum Einspeisemanagement im Netzgebiet der Energieversorgung Lohr-Karlstadt

Ihre Zeichen/ Nachricht vom

Ihr Gesprächspartner

Durchwahl

Datum

Herr Kübert A.
KuebertA@die-energie.de

(0 93 53) 79 01- 6 53

24.06.2013

DIE 
ENERGIE
**Energieversorgung
Lohr-Karlstadt und
Umgebung GmbH & Co. KG**

 Zum Helfenstein 4
 97753 Karlstadt
 Telefon 0 93 53 / 79 01-0
 Telefax 0 93 53 / 79 01-6 01

 Vorstadtstraße 12-16
 97816 Lohr
 Telefon 0 93 52 / 50 06-0
 Telefax 0 93 52 / 50 06-7 01

 Thüngersheimer Straße 64
 97209 Veitshöchheim
 Telefon 09 31 / 9 00 81-0
 Telefax 09 31 / 9 00 81-8 01

 Internet: www.Die-Energie.de
 E-Mail: info@Die-Energie.de

Prüfanleitung für RSE SRvario und SReeg

Gehäuseabdeckung öffnen

Für den Zugang zum Prüftaster muss die Gehäuseabdeckung der Rundsteuerempfänger entfernt werden. Diese Arbeiten dürfen nur durch eine geeignete Elektrofachkraft durchgeführt werden.

Aktivierung der Prüftaste

Um die Rundsteuerempfänger RSE prüfen zu können, müssen diese kurz spannungslos werden. Nach Spannungswiederkehr und einer Wartepause von 60 Sekunden ist die Prüftaste der RSE für die Dauer von 60 Minuten aktiviert und kann betätigt werden.

Prüfung

Durch betätigen und halten der Prüftaste für mindestens drei Sekunden werden nun alle Relaisstellungen im Sekundentakt durchgeschaltet. Relais 1 -> EIN, Relais 1 -> AUS, Relais 2 -> EIN, Relais 2 -> AUS, usw. Nach dem Durchlauf der vier Relais und einer Wartezeit von 5 Sekunden beginnt der Durchlauf von vorne. Der Vorgang kann an jeder Stelle unterbrochen und auch wieder fortgesetzt werden.

Zurück zur Standarteinstellung

Die Standartschaltstellung: K1(100%) = EIN(a), K2(60%), K3(30%), K4(0%) = AUS(b), kann entweder durch fortsetzen des Prüfmodus bis zur gewünschten Schaltstellung, oder durch kurzzeitige Unterbrechung der Stromversorgung erreicht werden. Nach Ablauf von 60 Minuten wird die Prüftaste wieder deaktiviert.



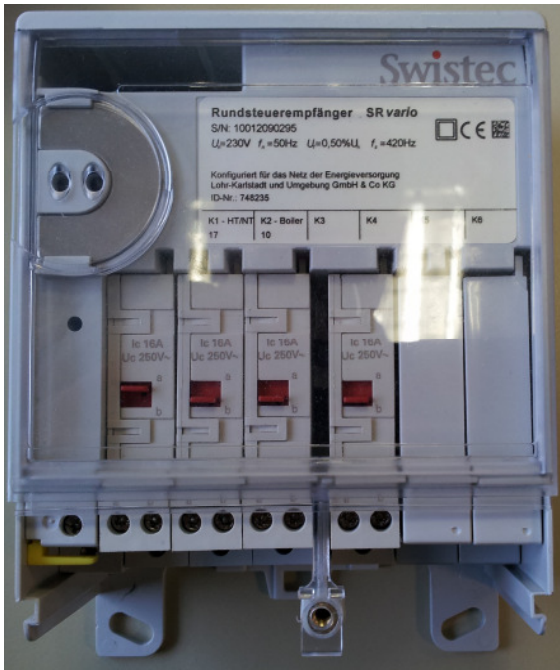
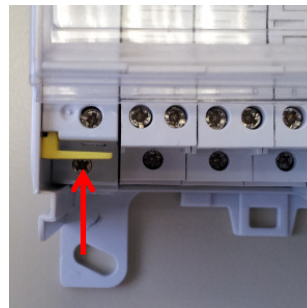


Abbildung Empfänger Typ: **SRvario**



Prüftaste



Empfänger Typ: **SRreeg**

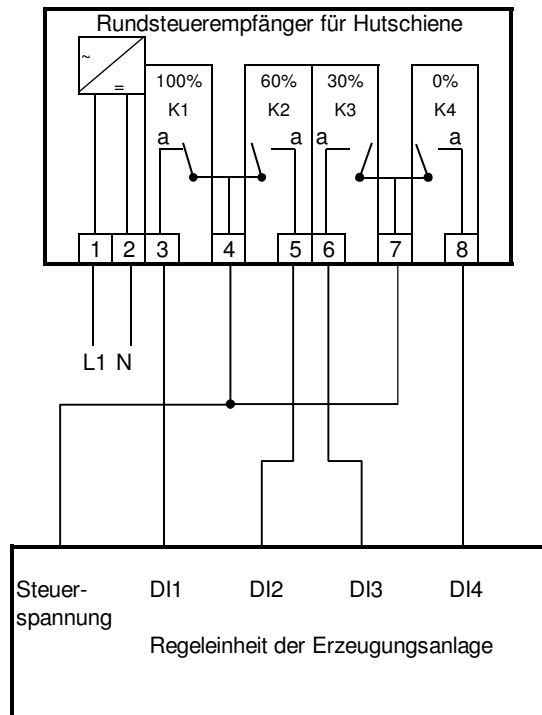
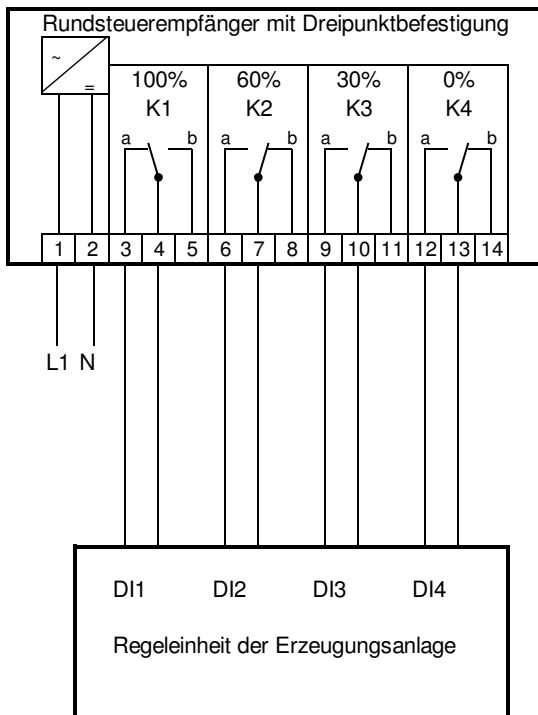


Prüftaste mit Annäherungssensor
Auf der Gehäuseoberseite

K1/ K2	K3	K4	Bedruckung / Bedeutung	Relais
●	●	●	100%, d.h. keine Reduzierung (K1)	K1 geschlossen
●	●	●	60%, d.h. Reduzierung auf maximal 60% der Leistung (K2)	K2 geschlossen
●	●	●	30%, d.h. Reduzierung auf maximal 30% der Leistung (K3)	K3 geschlossen
●	●	●	0%, d.h. Reduzierung auf 0% der Leistung – keine Einspeisung möglich (K4)	K4 geschlossen

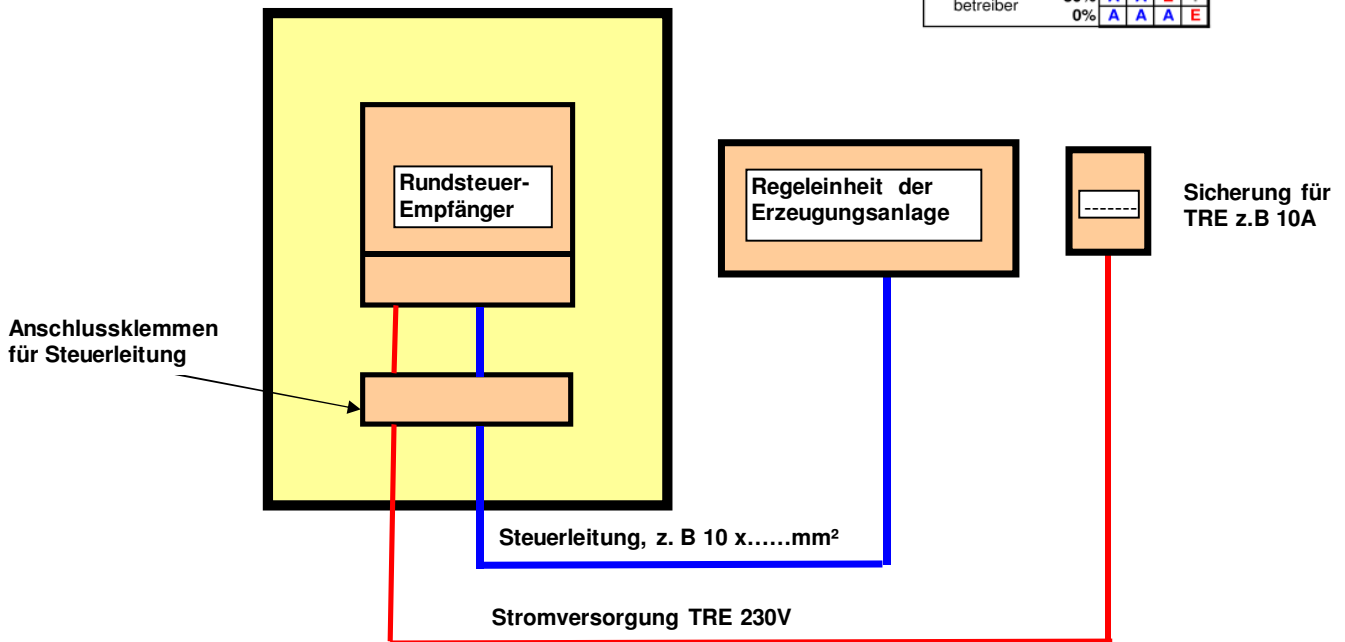
LED Anzeigen Kanalzustand bei Empfänger Typ: **SRreeg**

Installationshinweise Einspeisemanagament



TRE Feld im Schrank, mind. IP 40
oder ISO Gehäuse mit 3-Punkt-Befest.

Anforderung durch Netzbetreiber	100%	Relais Stellung			
		K1	K2	K3	K4
100%	E	?	?	?	
60%	A	E	?	?	
30%	A	A	E	?	
0%	A	A	A	E	



Energieversorgung Lohr-Karlstadt
und Umgebung GmbH & Co. KG
Zum Helfenstein 4
97753 Karlstadt

	Datum	Name
gezeich.:	12.11.2012	Kübert A.
geändert:		

Einspeisemanagament
**Schaltplan für die Ansteuerung von EEG-
Anlagen mit Einspeisemanagament**

