

DIE ENERGIE, Postfach 11 60, 97747 Karlstadt

## Prüfanleitung für die Rundsteuerempfänger SRvario und SReeg als Steuereinheit zum Einspeisemanagement im Netzgebiet der Energieversorgung Lohr-Karlstadt

Ihre Zeichen/ Nachricht vom	Ihr Gesprächspartner	Durchwahl	Datum
	Herr Kübert A.	(0 93 53) 79 01- 6 53	03.09.2024
	KuebertA@die-energie.de		

### Prüfanleitung für RSE SRvario und SReeg

#### Gehäuseabdeckung öffnen

Für den Zugang zum Prüftaster muss die Gehäuseabdeckung der Rundsteuerempfänger entfernt werden. Diese Arbeiten dürfen nur durch eine geeignete Elektrofachkraft durchgeführt werden.

#### Aktivierung der Prüftaste

Um die Rundsteuerempfänger RSE prüfen zu können, müssen diese kurz spannungslos werden. Nach Spannungswiederkehr und einer Wartepause von 60 Sekunden ist die Prüftaste der RSE für die Dauer von 60 Minuten aktiviert und kann betätigt werden.

#### Prüfung

Durch betätigen und halten der Prüftaste für mindestens drei Sekunden werden nun alle Relaisstellungen im Sekundentakt durchgeschaltet. Relais 1 -> EIN, Relais 1 -> AUS, Relais 2 -> EIN, Relais 2 -> AUS, usw. Nach dem Durchlauf der vier Relais und einer Wartezeit von 5 Sekunden beginnt der Durchlauf von vorne. Der Vorgang kann an jeder Stelle unterbrochen und auch wieder fortgesetzt werden.

#### Zurück zur Standarteinstellung

Die Standartschaltstellung: K1(100%) = EIN(a), K2(60%), K3(30%), K4(0%) = AUS(b), kann entweder durch fortsetzen des Prüfmodus bis zur gewünschten Schaltstellung, oder durch kurzzeitige Unterbrechung der Stromversorgung erreicht werden. Nach Ablauf von 60 Minuten wird die Prüftaste wieder deaktiviert.

Abbildung der Rundsteuerempfänger, siehe Rückseite

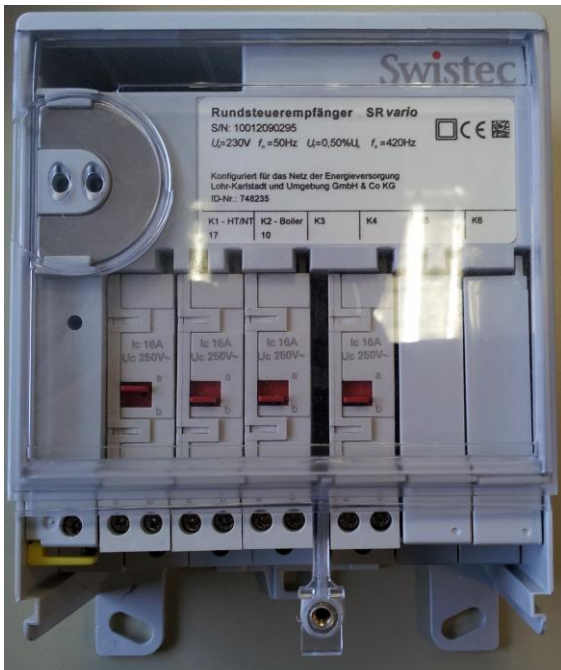
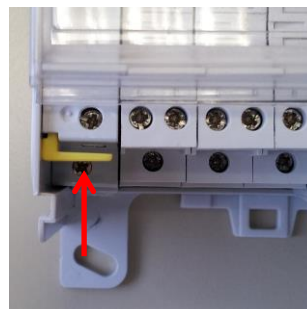


Abbildung Empfänger Typ: **SRvario**



Prüftaste



Empfänger Typ: **SReeg**

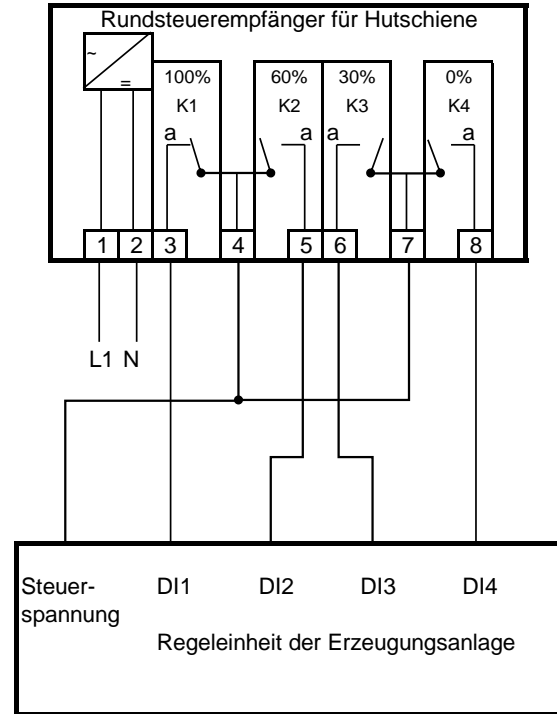
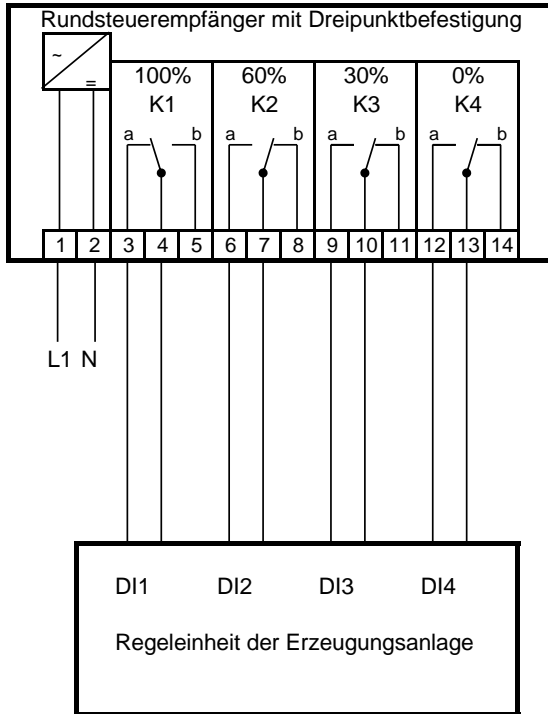


Prüftaste mit Annäherungssensor  
Auf der Gehäuseoberseite

K1/ K2	K3	K4	Bedruckung / Bedeutung	Relais
●	●	●	100%, d.h. keine Reduzierung (K1)	K1 geschlossen
●	●	●	60%, d.h. Reduzierung auf maximal 60% der Leistung (K2)	K2 geschlossen
●	●	●	30%, d.h. Reduzierung auf maximal 30% der Leistung (K3)	K3 geschlossen
●	●	●	0%, d.h. Reduzierung auf 0% der Leistung – keine Einspeisung möglich (K4)	K4 geschlossen

LED Anzeigen Kanalzustand bei Empfänger Typ: **SReeg**

## Installationshinweise Einspeisemanagment



TRE Feld im Schrank, mind. IP 40  
 oder ISO Gehäuse mit 3-Punkt-Befest.

Anforderung durch Netzbetreiber	Relais Stellung			
	K1	K2	K3	K4
100%	E	?	?	?
60%	A	E	?	?
30%	A	A	E	?
0%	A	A	A	E

